

Schnellstartanleitung

PHASIS Power 25

Bitte lesen Sie vor der Inbetriebnahme dieses Dokument und beachten Sie die Betriebsanleitung siehe: myphasis.de/downloads/

Lieferumfang:

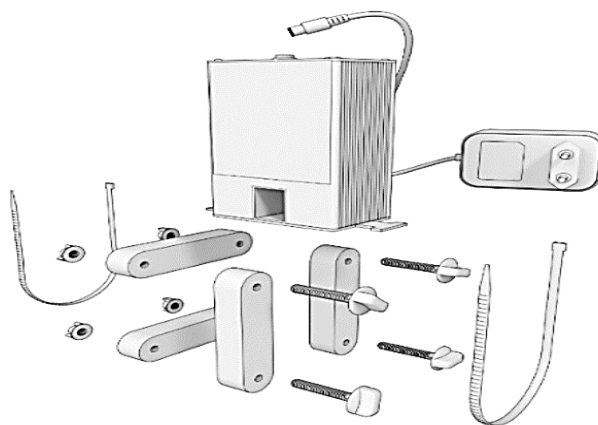
- 1 x Power Unit P25
- 4 x Nylon-Schrauben und Muttern
- 4 x Ferrite • 1 x Stromadapter
- 2 x Kabelbinder



Zusammenbau:

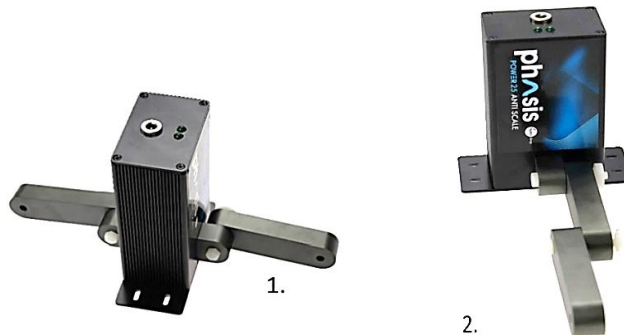
Achtung!

Legen Sie die Einzelteile auf einen festen Untergrund, um das Herunterfallen und Zerschlagen der empfindlichen Ferrite zu verhindern.



1.

Stecken Sie einen Ferrit durch die im Gerät vorgesehene Öffnung und befestigen Sie auf jeder Seite mittels derer Schrauben je ein Ferrit. Jetzt kann der Ferrit nicht mehr herausrutschen.



2.

Befestigen Sie auf einer Seite den dritten Ferrit auf gleiche Weise.

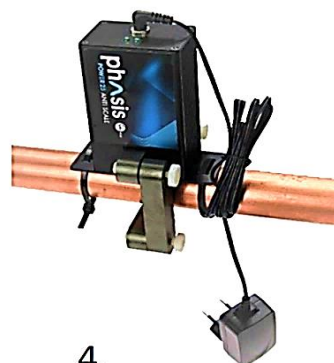
Stecken Sie auf beiden Seiten je einen Kabel-Binder durch die Längsschlitz. Setzen Sie das Gerät auf die Wasserleitung und befestigen es mit den Kabelbindern.

3. Schließen Sie den Ferritring mit der letzten Schraube.

Achtung: Ziehen Sie die Schrauben nur handfest an, um ein Zerschneiden der Ferrite zu verhindern.

4.

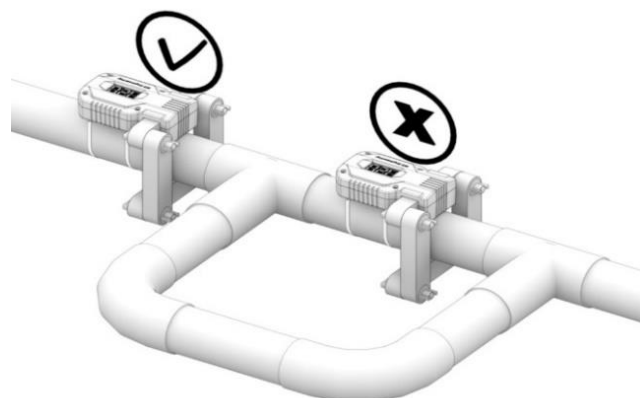
Stecken Sie die Adapterverbindung in das Gerät und den Adapter in die Stromzufuhr. Beide Dioden müssen **GRÜN** leuchten.



Fehlerquellen

Sollte nur eine LED bzw. keine LED leuchten, prüfen Sie folgende Punkte:

- Ist der Adapter eingesteckt und hat die Steckdose Spannung?
- Ist der Adapter im Gerät fest eingesteckt?
- Sind die Ferrite handfest miteinander verbunden?
- Ist der Ferritring geschlossen?



Liegt ein „elektrischer Kreis“ vor (siehe Zeichnung), dann gibt es eine metallische Verbindung vor und hinter dem Gerät. Die Spannung bricht zusammen. Suchen Sie einen geeigneten Platz vor oder hinter dem möglichen Kreis und bauen Sie das Gerät wieder an. Beachten Sie hierzu die beiliegende Anbauanleitung.

Achtung!

Schließen Sie den Ferritring immer, bevor Sie das Gerät an das Stromnetz anschließen! Das Induktionsfeld umfasst das gesamte Innere des Ferrittrings, die Ferrite müssen nicht fest an der Leitung anliegen.

Für weitere Dokumente scannen Sie den QR-Code

